

# FRÄSEN PER PLEX®

KLARE KANTEN  
BEIM FRÄSEN VON  
ACRYL UND PMMA

*CLEAR EDGES AT MILLING  
ACRYLICS AND PMMA*

Fräsen Per Plex®

FRÄSEN PER PLEX



PMMA  
PMMA

ACRYL  
ACRYLIC

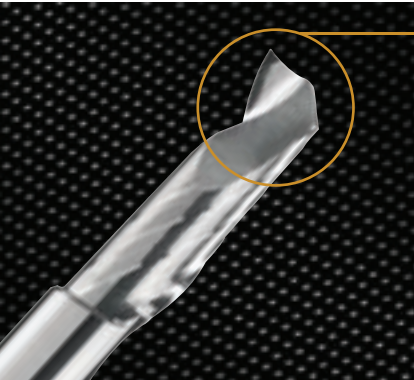
PET  
PET

PC  
PC

HUFSCHMIED  
ZERSpanungSSYSTEME

# FRÄSEN PER PLEX®

Fräsen Per Plex®

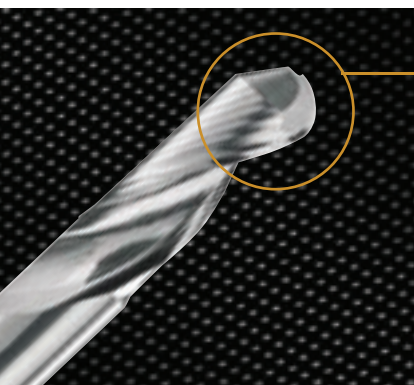


Der 110FPE ist ein Schaftfräser zum Schruppen und Schlichten von PMMA und ähnlichen Materialien mit einem Werkzeug, mit dem Ziel möglichst klare Schnittkanten OHNE anschließendes Polieren zu erhalten, dh. auch OHNE Werkzeugwechsel.

*The 110FPE is an end milling cutter for scrubbing and smoothing of PMMA and similar materials with one tool and the aim to achieve as clear cut edges as possible WITHOUT polishing, and especially WITHOUT tool change.*

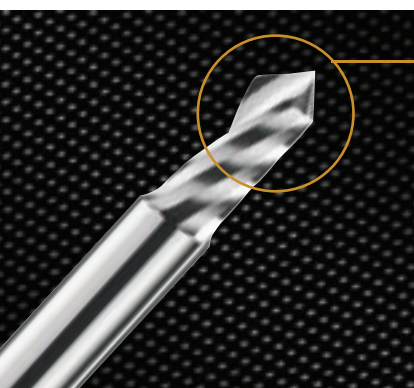
Der 110FPE ist dabei so konstruiert, dass er ein sehr breites Prozessfenster hat, was bedeutet, dass er auf sehr vielen unterschiedlichen Maschinen einsetzbar ist.

*The 110FPE is designed for a wide process window and therefore can be used on a wide range of machines.*



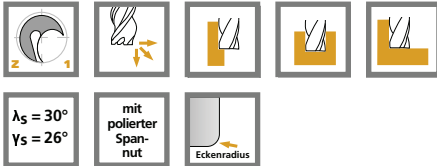
Für glasklare Oberflächen bei der 3D-Bearbeitung ist auch der Kopierfräser mit einer Schneide ausgelegt.

*Also designed for crystal clear surfaces in 3D machines is the profile miller with one blade edge.*

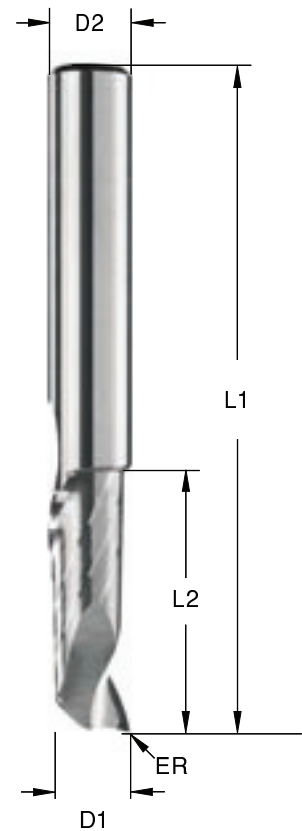


Der V-Nutenfräser ist vielseitig einsetzbar: Er eignet sich für Beschriftungen und Anfasungen oder Profilschnitte in verschiedenen Gradzahlen.

*The V-slot miller is highly versatile: It is useful for inscriptions and beveling or sectioning at various angles.*



	BESTELL-NUMMER ORDER NUMBER	D1 mm	D2 h6 mm	L2 mm	L1 +2 mm	ER mm
1,0	110FPEA01-3	1	6	2,5	50	0,05
	110FPEA01-4	1	6	4	50	0,05
	110FPEA01-7	1	6	7	50	0,05
1,5	110FPEA015-3	1,5	6	3	50	0,05
	110FPEA015-5	1,5	6	5	50	0,05
	110FPEA015-7	1,5	6	7	50	0,05
2,0	110FPEA02-4	2	6	4	50	0,05
	110FPEA02-7	2	6	7	50	0,05
	110FPEA02-11	2	6	11	50	0,05
3,0	110FPEA03-5	3	6	5	50	0,05
	110FPEA03-11	3	6	11	50	0,05
	110FPEA03-17	3	6	17	60	0,05
3,17 / 1/8"	110FPEA0317-5	3,17 / 1/8"	6,35 / 1/4"	5	50	0,05
	110FPEA0317-17	3,17 / 1/8"	6,35 / 1/4"	17	63	0,05
4,0	110FPEA04-6	4	6	6	50	0,1
	110FPEA04-13	4	6	13	50	0,1
	110FPEA04-17	4	6	17	60	0,1
	110FPEA04-905	4	6	9	50	0,5
5,0	110FPEA05-7	5	6	7	50	0,1
	110FPEA05-17	5	6	17	60	0,1
6,0	110FPE06-11	6	6	11	50	0,1
	110FPE06-22	6	6	22	60	0,1
	110FPE06-27	6	6	27	75	0,1
	110FPE06-42	6	6	42	100	0,1
	110FPE06-1705	6	6	17	60	0,5
6,35 / 1/4"	110FPE0635-11	6,35 / 1/4"	6,35 / 1/4"	11	50	0,1
	110FPE0635-27	6,35 / 1/4"	6,35 / 1/4"	27	75	0,1
7,93 / 5/16"	110FPE0793-13	7,93 / 5/16"	7,93 / 5/16"	11	63	0,1
	110FPE0793-27	7,93 / 5/16"	7,93 / 5/16"	27	75	0,1
8,0	110FPE08-13	8	8	13	63	0,1
	110FPE08-22	8	8	22	63	0,1
	110FPE08-27	8	8	27	75	0,1
	110FPE08-42	8	8	42	100	0,1
	110FPE08-2205	8	8	22	63	0,5
9,52 / 3/8"	110FPE0952-17	9,52 / 3/8"	9,52 / 3/8"	17	75	0,1
	110FPE0952-42	9,52 / 3/8"	9,52 / 3/8"	42	100	0,1
10,0	110FPE10-17	10	10	17	72	0,1
	110FPE10-27	10	10	27	72	0,1
	110FPE10-42	10	10	42	100	0,1
	110FPE10-2705	10	10	27	72	0,5



Durchmesserbereich:  
1,0 bis 10,0 mm  
diamter range:  
1,0 to 10,0 mm

Mögliche Beschichtungen:  
ALX  
possible coatings:  
ALX

Die Preise entnehmen Sie bitte unserer aktuellen Preisliste.  
Please take prices out of our actual price list.

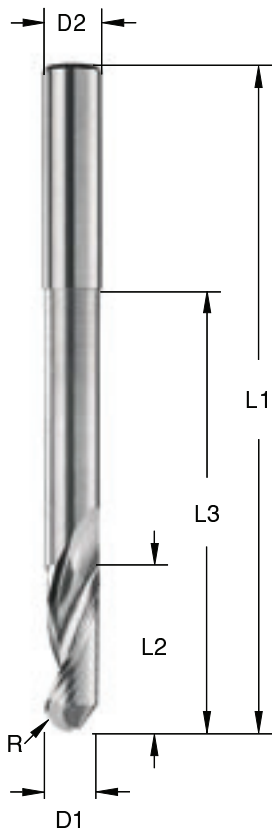
Bei der Bestellung bitte die Bestellnummer angeben: Best.Nr.: z.B. 110FPE06-11 und wenn gewünscht Beschichtung: z.B. ALX.  
Please indicate order number: e.g. 110FPE08-13 and if wanted COATING: e.g. ALX.





$\lambda_s = 30^\circ$   
 $\gamma_s = 26^\circ$

mit  
polierter  
Span-  
nut



**Durchmesserbereich:**  
1,0 bis 20,0 mm  
**diameter range:**  
1,0 to 20,0 mm

**Mögliche Beschichtungen:**  
ALX  
**possible coatings:**  
ALX

	BESTELL-NUMMER ORDER NUMBER	D1 mm	D2 h6 mm	L2 mm	L1 +2 mm	L3 mm	R mm
1,0	110FPERA01	1	6	4	50	10	0,5
1,5	110FPERAK015	1,5	6	5	50	10	0,75
	110FPERA015	1,5	6	7	60		0,75
2,0	110FPERKK02	2	6	3	50		1
	110FPERAK02	2	6	7	50	10	1
	110FPERA02	2	6	10	60		1
3,0	110FPERKK03	3	6	4	50		1,5
	110FPERA03	3	6	12	60		1,5
3,17 / 1/8"	110FPERKK0317	3,17 / 1/8"	6,35	4	63		1,585
	110FPER0317	3,17 / 1/8"	6,35	12	63		1,585
4,0	110FPERKK04	4	6	5	50		2
	110FPERA04	4	6	15	60		2
4,76 / 3/16"	110FPERKK0476	4,76 / 3/16"	6,35	6	63		2,38
	110FPER0476	4,76 / 3/16"	6,35	18	63		2,38
5,0	110FPERKK05	5	5	6	50		2,5
	110FPERA05	5	6	18	60		2,5
6,0	110FPERKK06	6	6	7	50		3
	110FPER06	6	6	20	60		3
	110FPERF06	6	6	20	80	50	3
6,35 / 1/4"	110FPERKK0635	6,35 / 1/4"	6,35 / 1/4"	7	50		3,175
	110FPER0635	6,35 / 1/4"	6,35 / 1/4"	20	63		3,175
7,93 / 5/16"	110FPERKK0793	7,93 / 5/16"	7,93 / 5/16"	9	63		4,0
	110FPER0793	7,93 / 5/16"	7,93 / 5/16"	22	75		4,0
8,0	110FPERKK08	8	8	9	50		4
	110FPER08	8	8	22	63		4
	110FPERF08	8	8	20	90	60	4
9,52 / 3/8"	110FPERKK0952	9,52 / 3/8"	9,52 / 3/8"	10	63		4,76
	110FPER0952	9,52 / 3/8"	9,52 / 3/8"	22	75		4,76
10,0	110FPER10	10	10	30	83		5
	110FPERF10	10	10	20	100	70	5
12,0	110FPER12	12	12	35	92		6
	110FPERF12	12	12	20	120	80	6
12,7 / 1/2"	110FPERKK127	12,7 / 1/2"	12,7 / 1/2"	35	100		6,35
	110FPER127	12,7 / 1/2"	12,7 / 1/2"	20	125		6,35
16,0	110FPER16	16	16	40	92		8
20,0	110FPER20	20	20	45	102		10

Die Preise entnehmen Sie bitte unserer aktuellen Preisliste.  
Please take prices out of our actual price list.

Bei der Bestellung bitte die Bestellnummer angeben: Best.Nr.: z.B. 110FPER08 und wenn gewünscht Beschichtung: z.B. ALX.  
Please indicate order number: e.g. 110FPERKK06 and if wanted COATING: e.g. ALX.

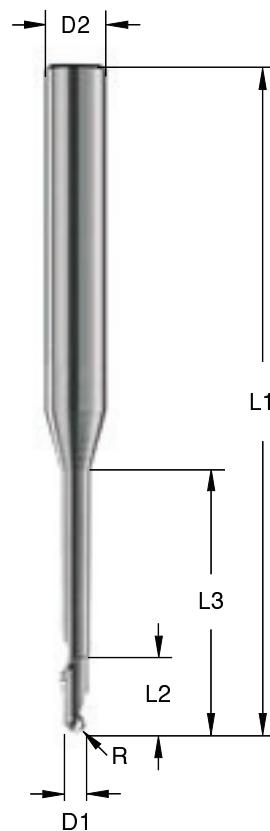




$\lambda_s = 30^\circ$   
 $\gamma_s = 26^\circ$

mit  
polierter  
Span-  
nut

	BESTELL-NUMMER ORDER NUMBER	D1 mm	D2 h6 mm	L2 mm	L1 +2 mm	L3 mm	R mm		
0,2	110FPRM002030	0,2	3	0,2	40		0,1		
	110FPRM002030-2	0,2	3	0,2	40	2	0,1		
	110FPRMK002030	0,2	3	0,6	40		0,1		
0,3	110FPRM003030	0,3	3	0,3	40		0,15		
	110FPRM003030-3	0,3	3	0,3	40	3	0,15		
	110FPRMK003030	0,3	3	0,6	40		0,15		
0,4	110FPRM004030	0,4	3	0,6	40		0,2		
	110FPRM004030-4	0,4	3	0,6	40	4	0,2		
0,5	110FPRM005030	0,5	3	0,8	40		0,25		
	110FPRMK005030	0,5	3	0,8	40	1,2	0,25		
	110FPRM005030-5	0,5	3	0,8	40	5	0,25		
	110FPRML005030	0,5	3	2	40		0,25		
0,6	110FPRM006030	0,6	3	1,2	40		0,3		
	110FPRM006030-6	0,6	3	1,2	40	6	0,3		
	110FPRML006030	0,6	3	2,4	40		0,3		
0,8	110FPRM008030	0,8	3	1,5	40		0,4		
	110FPRM008030-8	0,8	3	1,5	40	8	0,4		
	110FPRML008030	0,8	3	3	40		0,4		
1,0	110FPRM010030	1	3	2	40		0,5		
	110FPRM010030-10	1	3	2	40	10	0,5		
	110FPRML010030	1	3	4	40		0,5		



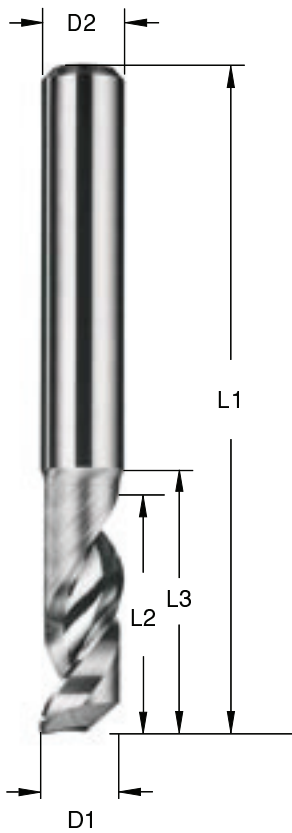
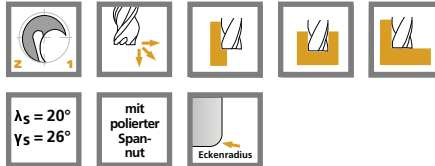
Durchmesserbereich:  
0,2 bis 1,0 mm  
diameter range:  
0,2 to 1,0 mm

Mögliche Beschichtungen:  
ALX  
possible coatings:  
ALX

Die Preise entnehmen Sie bitte unserer aktuellen Preisliste.  
Please take prices out of our actual price list.

Bei der Bestellung bitte die Bestellnummer angeben: Best.Nr.: z.B. 110FPRM002030 und wenn gewünscht Beschichtung: z.B. ALX.  
Please indicate order number: e.g. 110FPRML008030 and if wanted COATING: e.g. ALX.





Durchmesserbereich:  
1,0 bis 20,0 mm  
diameter range:  
1,0 to 20,0 mm

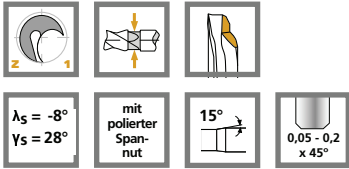
Mögliche Beschichtungen:  
ALX  
possible coatings:  
ALX

BESTELL-NUMMER ORDER NUMBER		D1 mm	D2 h6 mm	L2 mm	L1 +2 mm	L3 mm		
1,0	110FPPA01	1	3	4	50	10		
1,5	110FPPAK015	1,5	3	5	50	10		
	110FPPA015	1,5	6	7	60			
2,0	110FPP02	2	2	10	50			
	110FPPKK020	2	3	3	50			
	110FPPAK02	2	3	7	50	10		
	110FPPA02	2	6	10	60			
3,0	110FPPKK030	3	3	4	50			
	110FPP03	3	3	12	50			
	110FPPA03	3	6	12	60			
4,0	110FPPKK040	4	4	5	50			
	110FPP04	4	4	15	50			
	110FPPA04	4	6	15	60			
5,0	110FPPKK050	5	5	6	50			
	110FPP05	5	5	18	50			
	110FPPA05	5	6	18	60			
6,0	110FPPKK060	6	6	7	50			
	110FPP06	6	6	20	60			
	110FPPF06	6	6	20	80	50		
8,0	110FPPKK080	8	8	9	50			
	110FPP08	8	8	22	63			
	110FPPF08	8	8	20	90	60		
10,0	110FPP10	10	10	30	83			
	110FPPF10	10	10	20	100	70		
12,0	110FPP12	12	12	35	92			
	110FPPF12	12	12	20	120	80		
16,0	110FPP16	16	16	40	92			
20,0	110FPP20	20	20	45	102			

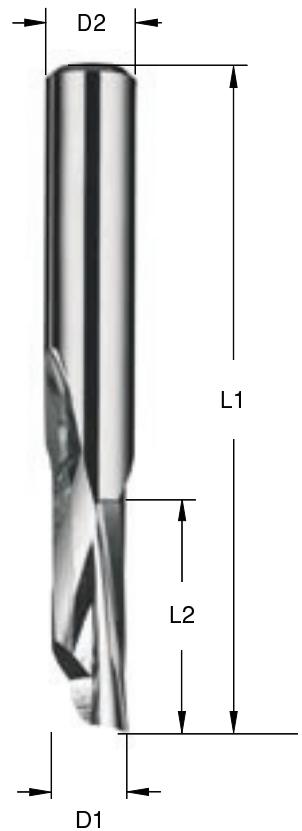


Die Preise entnehmen Sie bitte unserer aktuellen Preisliste.  
Please take prices out of our actual price list.

Bei der Bestellung bitte die Bestellnummer angeben: Best.Nr.: z.B. 110FPP04 und wenn gewünscht Beschichtung: z.B. TLX.  
Please indicate order number: e.g. 110FPP04 and if wanted COATING: e.g. TLX.



BESTELL-NUMMER ORDER NUMBER	D1 mm	D2 h6 mm	L2 mm	L1 +2 mm				
3,0 PEG-SR3	3	6	10	60				
4,0 PEG-SR4	4	6	12	60				
5,0 PEG-SR5	5	6	14	60				
6,0 PEG-SR6	6	6	16	60				
8,0 PEG-SR8	8	8	18	63				
10,0 PEG-SR10	10	10	22	72				



Durchmesserbereich:  
3,0 bis 10,0 mm  
diameter range:  
3,0 to 10,0 mm

Die Preise entnehmen Sie bitte unserer aktuellen Preisliste.  
Please take prices out of our actual price list.

Bei der Bestellung bitte die Bestellnummer angeben: Best.Nr.: z.B. PEG-SR4.  
Please indicate order number: e.g. PEG-SR10.

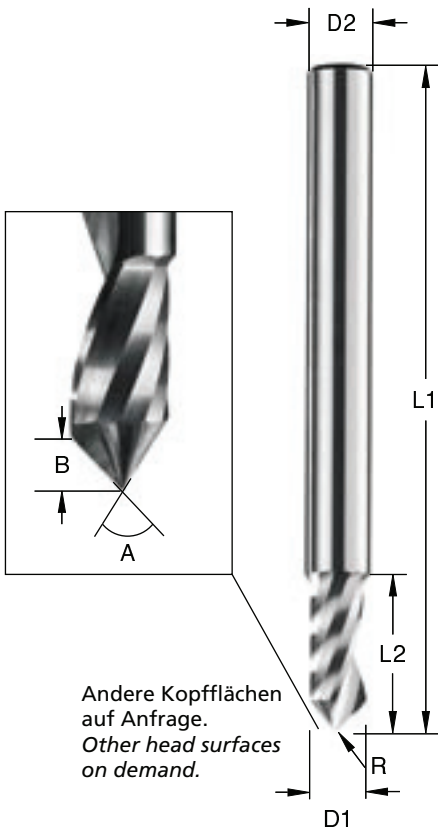


Fräsen Per Plex®



$\lambda_s = 25^\circ$   
 $\gamma_s = 20^\circ$

mit polierter Spannut



**Durchmesserbereich:**  
3,0 bis 8,0 mm  
**diameter range:**  
3,0 to 8,0 mm

**Mögliche Beschichtungen:**  
ALX - Standard  
TL5 - auf Anfrage  
DIP - auf Anfrage  
**possible coatings:**  
ALX - Standard  
TL5 - on demand  
DIP - on demand

	BESTELL-NUMMER ORDER NUMBER	D1 mm	D2 h6 mm	L2 mm	L1 +2 mm	R mm	A °	B mm
3,0	110V030030-60	3	3	8	50	0,1	60	2,6
	110V030030-90	3	3	8	50	0,1	90	1,5
	110V030030-92	3	3	8	50	0,1	92	1,4
6,0	110V060060-60	6	6	12	60	0,1	60	5,2
	110V060060-90	6	6	12	60	0,1	90	3
	110V060060-92	6	6	12	60	0,1	92	2,9
	110V060060-94	6	6	12	60	0,1	94	2,8
	110V060060-96	6	6	12	60	0,1	96	2,7
8,0	110V080080-60	8	8	15	63	0,2	60	6,9
	110V080080-90	8	8	15	63	0,2	90	4
	110V080080-92	8	8	15	63	0,2	92	3,8
	110V080080-94	8	8	15	63	0,2	94	3,7
	110V080080-96	8	8	15	63	0,2	96	3,6



Die Preise entnehmen Sie bitte unserer aktuellen Preisliste.  
Please take prices out of our actual price list.

Bei der Bestellung bitte die Bestellnummer angeben: Best.Nr.: z.B. 110V030030-92 und wenn gewünscht Beschichtung: z.B. ALX.  
Please indicate order number: e.g. 110V080080-94 and if wanted COATING: e.g. ALX.

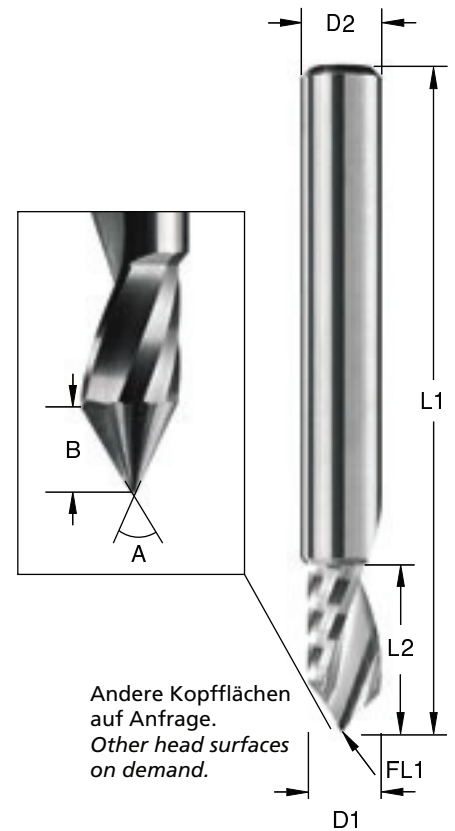




$\lambda_s = 25^\circ$   
 $\gamma_s = 20^\circ$

mit  
polierter  
Span-  
nut

BESTELL-NUMMER ORDER NUMBER	D1 mm	D2 h6 mm	L2 mm	L1 +2 mm	FL1 mm	A °	B mm
3,0 110W030030-60	3	3	6	50	0,1	60	2,6
110W030030-90	3	3	6	50	0,1	90	1,5
110W030030-92	3	3	8	50	0,1	92	1,4
110W030030-94	3	3	8	50	0,1	94	1,4
6,0 110W060060-60	6	6	12	60	0,1	60	5,2
110W060060-90	6	6	12	60	0,1	90	3,0
110W060060-92	6	6	12	60	0,1	92	2,9
110W060060-94	6	6	12	60	0,1	94	2,8
110W060060-96	6	6	12	60	0,1	96	2,7
8,0 110W080080-60	8	8	15	63	0,1	60	6,9
110W080080-90	8	8	15	63	0,1	90	4,0
110W080080-92	8	8	15	63	0,1	92	3,8
110W080080-94	8	8	15	63	0,1	94	3,7
110W080080-96	8	8	15	63	0,1	96	3,6



Andere Kopfflächen  
auf Anfrage.  
Other head surfaces  
on demand.

Durchmesserbereich:  
3,0 bis 8,0 mm  
diamter range:  
3,0 bis 8,0 mm

Mögliche Beschichtungen:  
ALX - Standard  
TL5 - auf Anfrage  
DIP - auf Anfrage  
possible coatings:  
ALX - Standard  
TL5 - on demand  
DIP - on demand

Die Preise entnehmen Sie bitte unserer aktuellen Preisliste.  
Please take prices out of our actual price list.

Bei der Bestellung bitte die Bestellnummer angeben: Best.Nr.: z.B. 110W030030-92 und wenn gewünscht Beschichtung: z.B. ALX.  
Please indicate order number: e.g. 110W080080-94 and if wanted COATING: e.g. ALX.





Durchmesserbereich:  
2,0 bis 12,0 mm  
diamter range:  
2,0 bis 12,0 mm

	BESTELL-NUMMER ORDER NUMBER	D2 h6 mm	L2 mm	L1 +2 mm	B mm				
2,0	946020030-40	2	3	40	1,7				
	946020030-100	2	3	100	1,7				
2,5	946025030-40	2,5	3	40	2,1				
	946025030-100	2,5	3	100	2,1				
3,0	946030040-55	3	4	50	2,6				
	946030040-100	3	4	100	2,6				
4,0	946040050-55	4	5	55	3,4				
	946040050-100	4	5	100	3,4				
5,0	946050060-62	5	6	62	4,3				
	946050060-100	5	6	100	4,3				
6,0	946060070-66	6	7	66	5,2				
	946060070-100	6	7	100	5,2				
8,0	946080090-79	8	9	79	6,9				
	946080090-100	8	9	100	6,9				
10,0	946100110-100	10	11	100	8,6				
12,0	946120130-100	12	13	100	10,3				



Die Preise entnehmen Sie bitte unserer aktuellen Preisliste.  
Please take prices out of our actual price list.

Bei der Bestellung bitte die Bestellnummer angeben: Best.Nr.: z.B. 946030040-55.  
Please indicate order number: e.g. 946060070-66.



BESTELL-NUMMER ORDER NUMBER		D2 h6 mm	L2 mm	L1 +2 mm	B mm				
2,0	949020030-40	2	3	40	1				
	949020030-100	2	3	100	1				
2,5	949025030-40	2,5	3	40	1,25				
	949025030-100	2,5	3	100	1,25				
3,0	949030040-50	3	4	50	1,5				
	949030040-100	3	4	100	1,5				
4,0	949040050-55	4	5	55	2				
	949040050-100	4	5	100	2				
5,0	949050060-62	5	6	62	2,5				
	949050060-100	5	6	100	2,5				
6,0	949060070-66	6	7	66	3				
	949060070-100	6	7	100	3				
8,0	949080090-79	8	9	79	4				
	949080090-100	8	9	100	4				
10,0	949100110-100	10	11	100	5				
12,0	949120130-100	12	13	100	6				



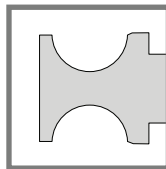
Durchmesserbereich:  
2,0 bis 12,0 mm  
diamter range:  
2,0 to 12,0 mm

Die Preise entnehmen Sie bitte unserer aktuellen Preisliste.  
Please take prices out of our actual price list.

Bei der Bestellung bitte die Bestellnummer angeben: Best.Nr.: z.B. 949030040-55.  
Please indicate order number: e.g. 949060070-66.



Fräsen Per Plex®



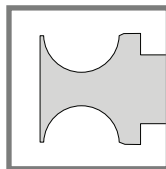
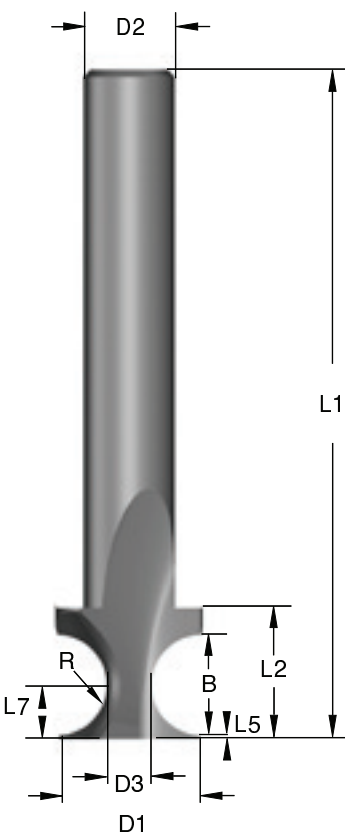
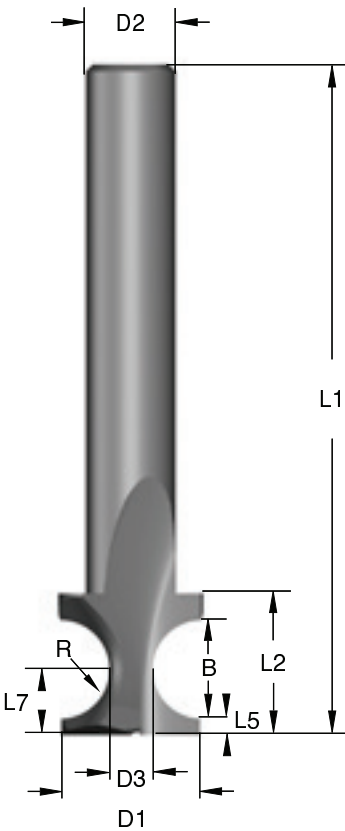
mit Stirnschneiden  
with transverse section

$\lambda_s = 0^\circ$   
 $\gamma_s = 15^\circ$

BESTELL-NUMMER ORDER NUMBER	D1 mm	D2 h6 mm	L1 +2 mm	B mm	D3 mm	R mm	L2 mm	L7 mm	L5 mm
R1 126R01	10	10	72	2,2	7,8	1		3,1	2
R1,5 126R015	10	10	72	3,3	6,8	1,5		3,65	2
R2 126R02	10	10	72	4,4	5,8	2		4,2	2
R2,5 126R025	10	10	72	5,5	4,6	2,5		4,75	2
R3 126R03	12	10	72	6,6	5,4	3	12	5,3	2
R4 126R04	16	10	75	8,8	7,7	4	16	6,4	2
R5 126R05	16	10	75	11	5,2	5	16	7,5	2
R6 126R06	20	10	75	13,2	6,5	6	21	8,6	2

Durchmesserbereich:  
10,0 bis 20,0 mm  
diameter range:  
10,0 to 20,0 mm

Mögliche Beschichtungen:  
ALX  
possible coatings:  
ALX



ohne Stirnschneiden  
without transverse section

$\lambda_s = 0^\circ$   
 $\gamma_s = 15^\circ$

BESTELL-NUMMER ORDER NUMBER	D1 mm	D2 h6 mm	L1 +2 mm	B mm	D3 mm	R mm	L2 mm	L7 mm	L5 mm
R1 127R01	10	10	72	2,2	7,8	1		1,6	0,5
R1,5 127R015	10	10	72	3,3	6,8	1,5		2,15	0,5
R2 127R02	10	10	72	4,4	5,8	2		2,7	0,5
R2,5 127R025	10	10	72	5,5	4,6	2,5		3,25	0,5
R3 127R03	12	10	72	6,6	5,4	3	12	3,8	0,5
R4 127R04	16	10	75	8,8	7,7	4	16	4,9	0,5
R5 127R05	16	10	75	11	5,2	5	16	6	0,5
R6 127R06	20	10	75	13,2	6,5	6	21	7,1	0,5

Durchmesserbereich:  
10,0 bis 20,0 mm  
diameter range:  
10,0 to 20,0 mm

Mögliche Beschichtungen:  
ALX  
possible coatings:  
ALX

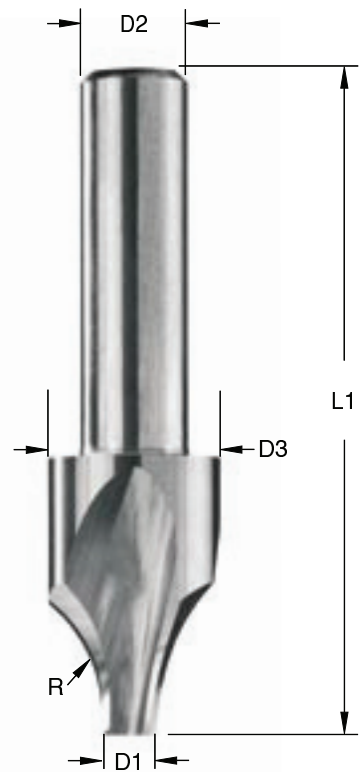
Die Preise entnehmen Sie bitte unserer aktuellen Preisliste.  
Please take prices out of our actual price list.

Bei der Bestellung bitte die Bestellnummer angeben: Best.Nr.: z.B. 126R6 und wenn gewünscht Beschichtung: z.B. ALX.  
Please indicate order number: e.g. 126R13 and if wanted COATING: e.g. ALX.



$\lambda_s = 0^\circ$   
 $\gamma_s = 15^\circ$

BESTELL-NUMMER ORDER NUMBER	R mm	D1 mm	D2 h6 mm	L1 +2 mm	D3 mm			
HV31050	0,5	9	10	72	10			
HV31100	1	8	10	72	10			
HV31150	1,5	7	10	72	10			
HV31200	2	6	10	72	10			
HV31250	2,5	5	10	72	10			
HV31300	3	4	10	72	10			
HV31350	3,5	5	12	75	12			
HV31400	4	4	12	75	12			
HV31450	4,5	7	16	75	16			
HV31500	5	6	16	75	16			
HV31600	6	8	20	75	20			
HV31700	7	8	20	75	22			
HV31800	8	9	25	75	25			
HV31000	10	8	25	80	28			



Durchmesserbereich:  
0,5 bis 10,0 mm  
diamter range:  
0,5 tos 10,0 mm

Mögliche Beschichtungen:  
ALX  
possible coatings:  
ALX

Die Preise entnehmen Sie bitte unserer aktuellen Preisliste.  
Please take prices out of our actual price list.

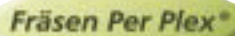
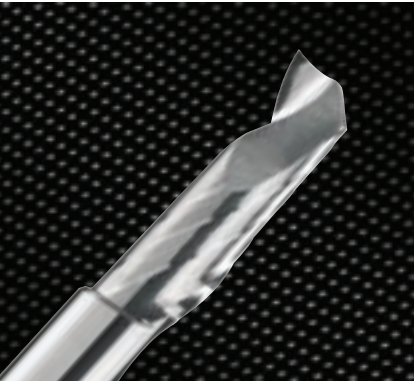
Bei der Bestellung bitte die Bestellnummer angeben: Best.Nr.: z.B. HV31450 und wenn gewünscht Beschichtung: z.B. ALX.  
Please indicate order number: e.g. HV31800 and if wanted COATING: e.g. ALX.



# FRÄSEN PER PLEX®

EINSATZHINWEISE

USAGE FOR APPLICATION

## KLARE KANTEN BEIM FRÄSEN VON ACRYL UND PMMA

Das Teil wird in zwei Umläufen gefertigt, dem Schrupp- und dem Schlichtgang.

### 1. Umlauf

Schruppen mit einer Restbodensärke von ca. 0,15 mm und einem seitlichen Aufmaß von 0,2 - 0,4 mm

110FPE080-16

z.B. FPE-Fräser Z1 D1 = 8

N = 24.000 U/min

F = 5.000 mm/min

aE = 8 mm

aP = 11,7 mm (bei Plattenstärke 12 mm)

### 2. Umlauf

Schlichten, dabei wird das Teil mit der fertigen Kontur ausgeschnitten.

110FPE080-16

z.B. FPE-Fräser Z1 D1 = 8

N = 24.000 U/min

F = 3.000 mm/min

aE = 0,25 mm

aP = 12,1 mm (bei Plattenstärke 12 mm)

Klare Schnittkanten direkt nach dem Fräsen des Teils, das bedeutet für Sie:

1. Kürzere Fertigungszeiten, da keine Nachbearbeitung mehr notwendig ist.
2. Keine weitere Maschinenbelegung auf Poliermaschinen.
3. Kein Einsatz von teuren Diamant-Polierwerkzeugen.

## CRYSTAL CLEAR EDGES WHEN MILLING ACRYLIC AND PMMA

The part is manufactured in two passes, the scrubbing and the smoothing pass.

### 1. Pass

Scrubbing with remaining bottom thickness of approx. 0.15 mm and lateral allowance of 0.2 - 0.4 mm

110FPE080-16

e.g. FPE-Milling Tool Z1 D1 = 8

N = 24.000 U/min

F = 5.000 mm/min

aE = 8 mm

aP = 11,7 mm (at 12 mm board thickness)

### 2. Pass

Smoothing, where the part is cut out with the complete contour.

110FPE080-16

e.g. FPE milling tool Z1 D1 = 8

N = 24.000 U/min

F = 3.000 mm/min

aE = 0,25 mm

aP = 12,1 mm (at 12 mm board thickness)

Clearly cut edges immediately after milling. For you this means:

1. Less manufacturing time, because no post-processing is required.
2. No allocation of polishing machines.
3. No need for expensive diamond polishing tools.