

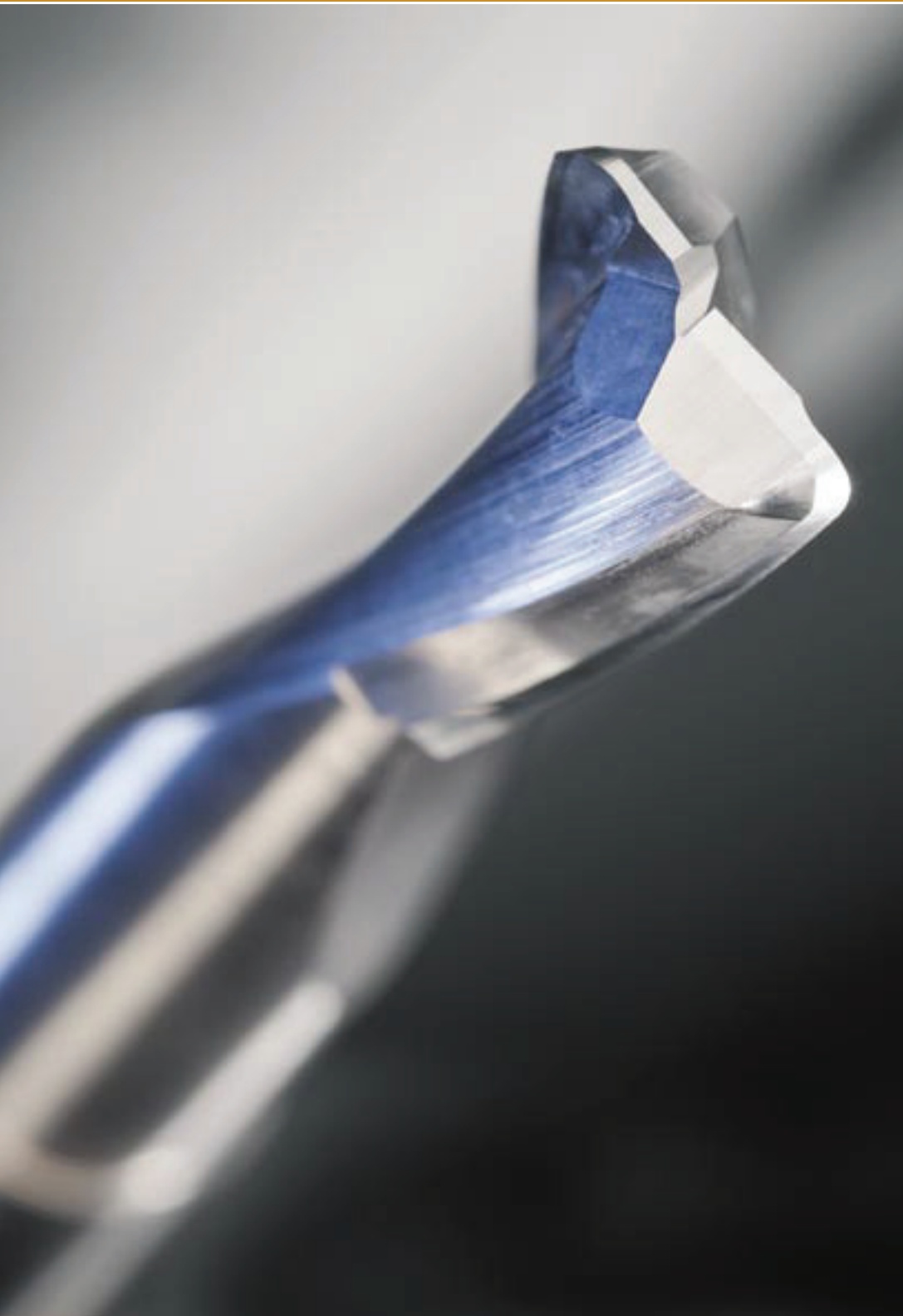
# PROTO-LINE

FÜR DEN MODELL- UND  
PROTOTYPENBAU

FOR MODELBUILDING  
AND PROTOTYPING

PROTO-LINE

PROTO-LINE



Ureol  
*Ureol*

Aluminium  
*Aluminium*

PEEK  
*PEEK*

PE  
*PE*

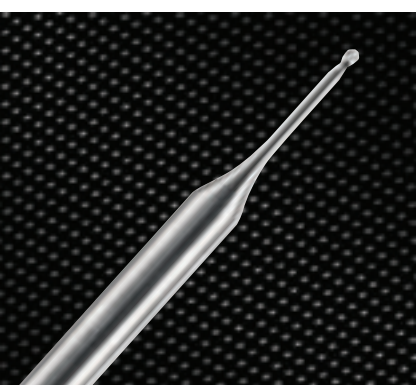
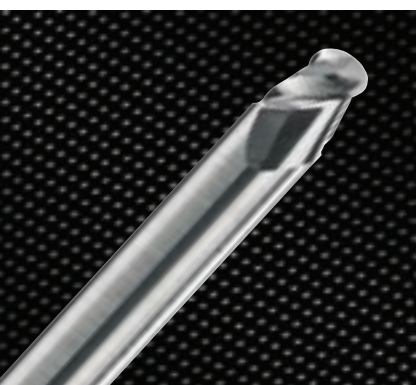
PA  
*PA*

POM  
*POM*

HUFSCHMIED  
ZERSpanungSSYSTEME

# PROTO-LINE

PROTO-LINE



Der Einsatz neuer Kunststoffe im Maschinen- und Anlagenbau und im Werkzeug- und Formenbau führen zu steigenden Anforderungen an die Bearbeitungswerkzeuge. Höhere Standzeiten und Oberflächengüten sind Pflicht. Diesem Anspruch werden die Werkzeuge der PROTO-LINE gerecht.

Spezielle Schneidengeometrien und Hartmetalle sorgen für kurze Bearbeitungszyklen bei hohen Standzeiten und erlauben die Serienproduktion von glatten und gratfreien Bauteilen.

Im Formenbau werden immer häufiger Ureol-Sorten eingesetzt, die durch verschiedene Additive an die jeweilige Aufgabe angepasst sind. Auch hier erzielen die werkstoffoptimierten Werkzeuge von Hufschmied beste Bearbeitungsergebnisse.

Aufgrund der fortschreitenden Miniaturisierung im Modell- und Prototypenbereich werden die neuen Hufschmied-Minifräser jetzt auch im Durchmesser von 0,2 - 3 mm angeboten.

*The use of new synthetics in engineering and plant engineering and in tool and mold making lead to higher requirements in machining tools. Higher durabilities and surface qualities are an obligation. The tools of the PROTO-Line come up to this demand.*

*Special cutting geometries and carbides make short machining cycles at high durabilities and guarantee the series production of even and burr-free components.*

*In the mold making, kinds of ureol are used even more, which are adapted to the corresponding task by different additives. The material-optimized Hufschmied-tools also reach the best machining results in this field.*

*Because of the proceeding miniaturization in model and prototype area, the new Hufschmied-mini-mills are also now offered in the diameter from 0,2 to 3 mm.*

# PROTO-LINE

UREOL

TOOLS FOR UREOL

PROTO-LINE

Im Formen- und Vorrichtungsbau werden immer häufiger Ureol-Werkstoffe eingesetzt.

## Die Vorteile dieser Werkstoffe sind:

- gute Zerspanbarkeit
- geringe Staubentwicklung
- gute Werkstückoberflächen
- Verzugsfreiheit

Außerdem können verschiedene Blöcke miteinander verklebt werden und Fehlstellen ausgebessert und nachbearbeitet werden. Durch die Zugabe verschiedener Additive kann auch die Werkstoffeigenschaft an die Aufgabe angepasst werden.

## Ureol wird in 3 Dichteklassen eingeteilt:

- bis 0,7 g/cm<sup>3</sup>
- von 0,7 bis 1,2 g/cm<sup>3</sup>
- ab 1,2 g/cm<sup>3</sup>

Dementsprechend sind die passenden Werkzeuge der Typen HC 402 und HC 452 unbeschichtet, TLX- und DIP-beschichtet verfügbar.

Eine große Anzahl an überlangen Werkzeugen, auch mit Freilegung um große Bearbeitungstiefen zu erreichen, ermöglicht Bearbeitungsaufgaben schnell und unkompliziert zu erfüllen.

Bei Schruppbearbeitungen mit Ureol (höchste Dichte) empfehlen wir den Einsatz von WD-verzahnten Carbon-Fräsern aus unserer FIBER-LINE.

*In the tool making and jigmaking, ureol-materials are used more often.*

## The advantages:

- good machinability
- marginal formation of dust
- good component surfaces
- non-wrapping

*Moreover, different blocks can be glued together, flaws can be mended and reworked. By adding different additives, the material feature is adaptive to the task.*

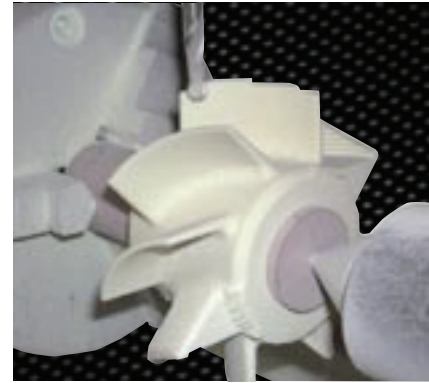
## Ureol is categorized into 3 density classes:

- up to 0.7 g/cm<sup>3</sup>
- from 0.7 to 1.2 g/cm<sup>3</sup>
- 1.2 g/cm<sup>3</sup> and more

*The tools of the types HC 402 and HC 452 are determined uncoated either in TLX or DIP-coating deliverable.*

*A large amount of over-length tools – also with stripping for big machining downs – enables the fast and simple machining of ureol.*

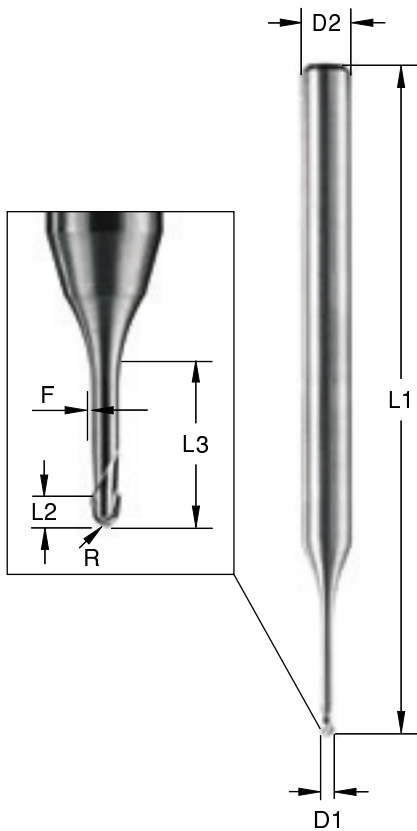
*We recommend the use of WD-teethed carbon mills of our FIBER-LINE at the roughing of ureol of the highest density.*





$\lambda_s = 30^\circ$   
 $\gamma_s = 10^\circ$

**HSC**



**Durchmesserbereich:**  
0,2 bis 2,0 mm  
**diameter range:**  
0,2 to 2,0 mm

**Mögliche Beschichtungen:**  
DIP - Standard  
ALX - auf Anfrage  
TL5 - auf Anfrage  
**possible coatings:**  
DIP - Standard  
ALX - on demand  
TL5 - on demand

	BESTELL-NUMMER ORDER NUMBER	D1 mm	D2 h6 mm	L2 mm	L1 +2 mm	L3 mm	F mm	R mm
0,2	HM915MFE002	0,2	6	0,3	57			0,1
0,3	HM915M0032	0,3	3	0,5	38			0,15
	HM915MF003	0,3	4	0,3	50	3	0,01	0,15
	HM915MFL003	0,3	4	0,3	50	6	0,01	0,15
	HM915MFEL003	0,3	6	0,4	60	1	0,025	0,15
0,4	HM915M0042	0,4	3	0,6	38			0,2
	HM915MF004	0,4	4	0,4	50	3	0,01	0,2
	HM915MFZ004	0,4	4	0,4	50	4	0,01	0,2
	HM915MFL004	0,4	4	0,4	50	8	0,01	0,2
	HM915MFEL004	0,4	6	0,5	60	1,2	0,025	0,2
	HM915MFEXL004	0,4	6	0,5	60	4	0,01	0,2
0,5	HM915M0052	0,5	3	0,8	38			0,25
	HM915ML0052	0,5	4	1,5	50			0,25
	HM915L005	0,5	3	0,5	40	2,5	0,025	0,25
	HM915XL005	0,5	3	0,5	40	4	0,025	0,25
	HM915MF005	0,5	4	0,5	50	5	0,01	0,25
	HM915MFVL005	0,5	4	0,5	50	7,5	0,01	0,25
	HM915MFL005	0,5	4	0,5	50	10	0,01	0,25
	HM915MFEL005	0,5	6	0,5	60	3,3	0,025	0,25
	HM915MFEXL005	0,5	6	0,5	60	5,1	0,025	0,25
0,6	HM915M0062	0,6	3	0,9	38			0,3
	HM915ML0062	0,6	4	1,8	50			0,3
	HM915L006	0,6	3	0,6	40	3	0,025	0,3
	HM915XL006	0,6	3	0,6	40	5	0,025	0,3
	HM915MFZ006	0,6	4	0,6	50	7	0,01	0,3
	HM915MFVL006	0,6	4	0,6	50	9	0,01	0,3
	HM915MFL006	0,6	4	0,6	50	12	0,01	0,3
	HM915MFEL006	0,6	6	0,6	60	4,5	0,01	0,3
	HM915MFEXL006	0,6	6	0,6	60	6,2	0,01	0,3
0,8	HM915M0082	0,8	3	1,2	38			0,4
	HM915ML0082	0,8	4	2,4	50			0,4
	HM915L008	0,8	3	0,8	40	4	0,025	0,4
	HM915XL008	0,8	3	0,8	40	7	0,025	0,4
	HM915MFZ008	0,8	4	0,8	50	8	0,01	0,4
	HM915MFL008	0,8	4	0,8	50	10	0,01	0,4
	HM915MFVL008	0,8	4	0,8	50	12	0,01	0,4
	HM915MFXL008	0,8	4	0,8	50	16	0,01	0,4
	HM915MFEL008	0,8	6	0,8	60	5,2	0,025	0,4
	HM915MFEXL008	0,8	6	0,8	60	8	0,01	0,4
1,0	HM915M0102	1	3	1,5	38			0,5
	HM915ML0102	1	4	3	50			0,5
	HM915L010	1	3	1	40	5	0,025	0,5
	HM915XL010	1	3	1	40	8,5	0,025	0,5
	HM915MFZ010	1	4	1	50	10	0,025	0,5
	HM915MFVL010	1	4	1	50	15	0,025	0,5
	HM915MFZL010	1	4	1	50	20	0,025	0,5
	HM915MF010	1	6	1	60	6	0,01	0,5
	HM915MFEL010	1	6	1	60	8	0,01	0,5
	HM915MFL010	1	6	1	60	11	0,025	0,5
	HM915MFEXL010	1	6	1	60	15	0,01	0,5
	HM915MFXL010	1	4	1	50	20	0,01	0,5

Die Preise entnehmen Sie bitte unserer aktuellen Preisliste.  
Please take prices out of our actual price list.

Bei der Bestellung bitte die Bestellnummer angeben: Best.Nr.: z.B. HM915L015 und wenn gewünscht Beschichtung: z.B. DIP.

Please indicate order number: e.g. HM915M0082 and if wanted COATING: e.g. DIP.

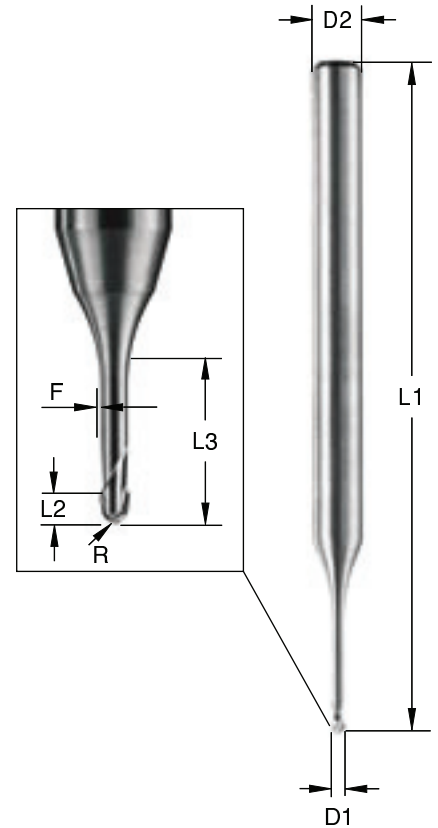




$\lambda_s = 30^\circ$   
 $\gamma_s = 10^\circ$

**HSC**

	BESTELL-NUMMER ORDER NUMBER	D1 mm	D2 h6 mm	L2 mm	L1 +2 mm	L3 mm	F mm	R mm
1,2	HM915M0122	1,2	3	1,8	38			0,6
	HM915ML0122	1,2	4	3,8	50			0,6
	HM915L012	1,2	3	1,2	40	6	0,025	0,6
	HM915XL012	1,2	3	1,2	40	10	0,025	0,6
	HM915MFEL012	1,2	6	1,2	60	8	0,025	0,6
1,5	HM915M0152	1,5	3	2,3	38			0,75
	HM915ML0152	1,5	4	4,2	50			0,75
	HM915L015	1,5	3	1,5	40	7,5	0,05	0,75
	HM915XL015	1,5	3	1,5	40	12	0,05	0,75
	HM915MFZ015	1,5	4	1,5	50	16	0,05	0,75
	HM915MFVLO15	1,5	4	1,5	50	20	0,05	0,75
	HM915MF015	1,5	6	1,5	60	7	0,01	0,75
	HM915MFEL015	1,5	6	1,5	60	9,5	0,01	0,75
	HM915MFL015	1,5	6	1,5	60	15	0,01	0,75
	HM915MFXL015	1,5	6	1,5	60	20	0,01	0,75
2,0	HM915M0202	2	3	3	38			1,0
	HM915ML0202	2	4	6	50			1,0
	HM915L020	2	3	2	50	12	0,05	1,0
	HM915XL020	2	3	2	50	16	0,05	1,0
	HM915SL020	2	3	2	50	20	0,05	1,0
	HM915MFA020	2	4	2	60	15	0,025	1,0
	HM915MFZ020	2	4	2	60	20	0,025	1,0
	HM915MF020	2	6	2	60	7	0,01	1,0
	HM915MFEL020	2	6	2,5	60	9,5	0,01	1,0
	HM915MFL020	2	6	2	60	15	0,01	1,0
	HM915MFXL020	2	6	2	60	20	0,01	1,0
	HM915MFZL020	2	6	2	75	30	0,01	1,0



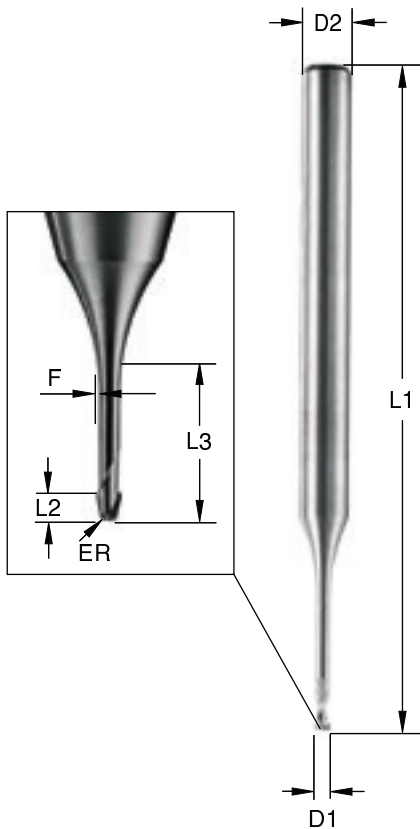
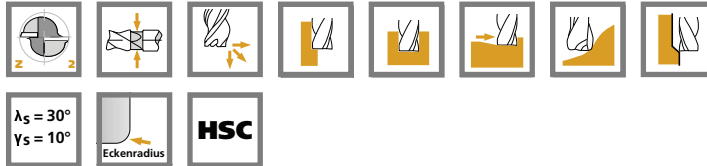
Durchmesserbereich:  
0,2 bis 2,0 mm  
diamter range:  
0,2 to 2,0 mm

Mögliche Beschichtungen:  
DIP - Standard  
ALX - auf Anfrage  
TL5 - auf Anfrage  
possible coatings:  
DIP - Standard  
ALX - on demand  
TL5 - on demand

Die Preise entnehmen Sie bitte unserer aktuellen Preisliste.  
Please take prices out of our actual price list.

Bei der Bestellung bitte die Bestellnummer angeben: Best.Nr.: z.B. HM915L015 und wenn gewünscht Beschichtung: z.B. DIP.  
Please indicate order number: e.g. HM915M0082 and if wanted COATING: e.g. DIP.





	BESTELL-NUMMER ORDER NUMBER	D1 mm	D2 h6 mm	L2 mm	L1 +2 mm	L3 mm	F mm	ER mm
0,2	HM905M0022	0,2	3	0,4	38			
	HM905ML0022	0,2	4	0,4	50			
	HM905MFE002	0,2	6	0,3	57			
0,3	HM905M0032	0,3	3	0,9	38			
	HM905ML0032	0,3	4	0,9	50			
	HM905MFE003	0,3	6	0,4	57			
	HM905MFEL003	0,3	6	0,4	57	1	0,025	
0,4	HM905M0042	0,4	3	1,2	38			
	HM905ML0042	0,4	4	1,2	50			
	HM905MFL004	0,4	4	0,5	50	2	0,01	0,05
	HM905MFZL004	0,4	4	0,5	50	4	0,01	0,05
0,5	HM905M0052	0,5	3	1,5	38			
	HM905ML0052	0,5	4	1,5	50			
	HM905L005	0,5	3	0,7	40	2,5	0,025	0,05
	HM905XL005	0,5	3	0,7	40	4	0,025	0,05
	HM905MF005	0,5	4	0,5	50	5	0,01	0,05
	HM905MFZL005	0,5	4	0,5	50	7,5	0,01	0,05
	HM905MFL005	0,5	4	0,5	50	10	0,01	0,05
0,6	HM905M0062	0,6	3	1,8	38			
	HM905ML0062	0,6	4	1,8	50			
	HM905L006	0,6	3	0,9	40	3	0,025	0,05
	HM905XL006	0,6	3	0,9	40	5	0,025	0,05
	HM905MFZ006	0,6	4	0,6	50	7	0,01	0,05
	HM905MFZL006	0,6	4	0,6	50	9	0,01	0,05
	HM905MFL006	0,6	4	0,6	50	12	0,01	0,05
0,8	HM905M0082	0,8	3	2,4	38			
	HM905ML0082	0,8	4	2,4	50			
	HM905L008	0,8	3	1,2	40	4	0,025	0,05
	HM905XL008	0,8	3	1,2	40	7	0,025	0,05
	HM905MFZ008	0,8	4	0,8	50	8	0,01	0,1
	HM905MFL008	0,8	4	0,8	50	10	0,01	0,1
	HM905MFZL008	0,8	4	0,8	50	12	0,01	0,1
HM905MFXL008	0,8	4	0,8	50	16	0,01	0,1	
1,0	HM905M0102	1	3	3	38			
	HM905ML0102	1	4	3	50			
	HM905L010	1	3	1,5	40	5	0,025	0,1
	HM905XL010	1	3	1,5	40	8,5	0,025	0,1
	HM905MFZL010	1	4	1,5	50	10	0,025	0,1
	HM905MFSL010	1	4	1,5	50	15	0,025	0,1
	HM905MFZXL010	1	4	1,5	50	20	0,025	0,1
1,2	HM905M0122	1,2	3	3,8	38			
	HM905ML0122	1,2	4	3,8	50			
	HM905L012	1,2	3	1,8	40	6	0,025	0,1
	HM905XL012	1,2	3	1,8	40	10	0,025	0,1

Durchmesserbereich:  
1,2 bis 2,0 mm  
diamter range:  
1,2 to 2,0 mm

Mögliche Beschichtungen:  
DIP - Standard  
ALX - auf Anfrage  
TL5 - auf Anfrage  
possible coatings:  
DIP - Standard  
ALX - on demand  
TL5 - on demand

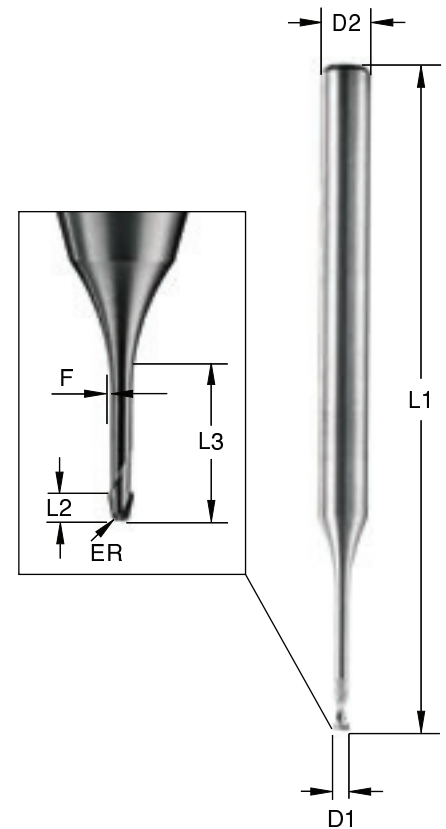


Die Preise entnehmen Sie bitte unserer aktuellen Preisliste.  
Please take prices out of our actual price list.

Bei der Bestellung bitte die Bestellnummer angeben: Best.Nr.: z.B. HM905M0082 und wenn gewünscht Beschichtung: z.B. DIP.  
Please indicate order number: e.g. HM905M0102 and if wanted COATING: e.g. DIP.



	BESTELL-NUMMER ORDER NUMBER	D1 mm	D2 h6 mm	L2 mm	L1 +2 mm	L3 mm	F mm	ER mm
1,5	HM905M0152	1,5	3	4,2	38			
	HM905ML0152	1,5	4	4,2	50			
	HM905L015	1,5	3	2,2	40	7,5	0,05	0,15
	HM905XL015	1,5	3	2,2	40	12	0,05	0,15
	HM905MFZL015	1,5	4	2,2	50	15	0,05	0,15
	HM905MFSL015	1,5	4	2,2	50	20	0,05	0,15
	HM905MFZXL015	1,5	4	2,2	60	25	0,05	0,15
2,0	HM905M0202	2	3	6	38			
	HM905ML0202	2	4	6	50			
	HM905LE020	2	3	4	50	12	0,05	0,2
	HM905XL020	2	3	4	50	16	0,05	0,2
	HM905SL020	2	3	4	50	20	0,05	0,2
	HM905MFL020	2	6	2	60	15	0,05	0,2
	HM905MFZL020	2	4	2	60	20	0,05	0,2
	HM905MFXL020	2	6	2	75	30	0,05	0,2



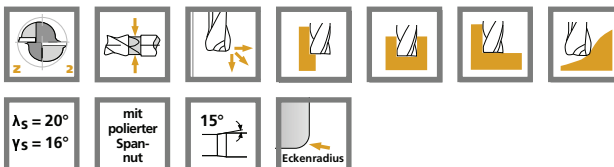
Durchmesserbereich:  
0,1 bis 2,0 mm  
diameter range:  
0,1 to 2,0 mm

Mögliche Beschichtungen:  
DIP - Standard  
ALX - auf Anfrage  
TL5 - auf Anfrage  
possible coatings:  
DIP - Standard  
ALX - on demand  
TL5 - on demand

Die Preise entnehmen Sie bitte unserer aktuellen Preisliste.  
Please take prices out of our actual price list.

Bei der Bestellung bitte die Bestellnummer angeben: Best.Nr.: z.B. HM905M0162 und wenn gewünscht Beschichtung: z.B. DIP.  
Please indicate order number: e.g. HM905L020 and if wanted COATING: e.g. DIP.



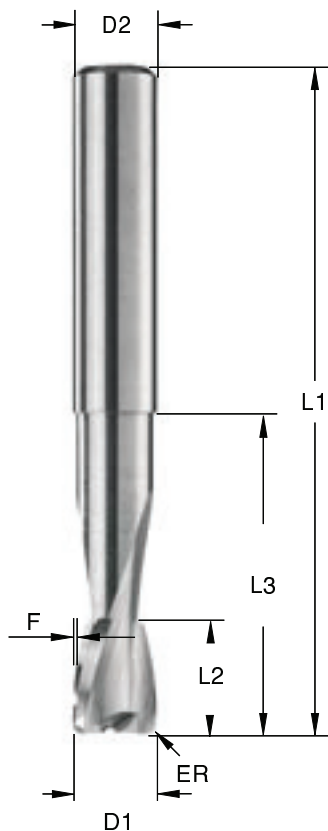


$\lambda_s = 20^\circ$   
 $\gamma_s = 16^\circ$

mit polierter  
Span-  
nut

15°

Eckenradius



**Durchmesserbereich:**  
1,0 bis 20,0 mm  
**diameter range:**  
1,0 to 20,0 mm

**Mögliche Beschichtungen:**  
DIP - Standard  
ALX - auf Anfrage  
TL5 - auf Anfrage  
**possible coatings:**  
DIP - Standard  
ALX - on demand  
TL5 - on demand

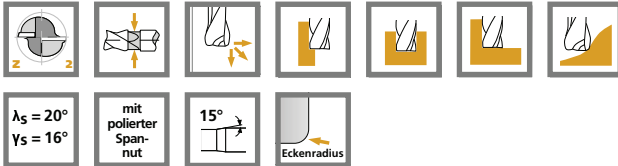
	BESTELL-NUMMER ORDER NUMBER	D1 mm	D2 h6 mm	L2 mm	L1 +2 mm	L3 mm	F mm	ER mm
1,0	HC402AK010	1	3	2	40			0,2
	HC402A010	1	3	5	40			0,1
	HC402AX010	1	6	5	50			0,2
1,5	HC402AK015	1,5	3	2,5	40			0,2
	HC402A015	1,5	3	6	40			0,1
	HC402AX015	1,5	6	7,5	50			0,2
2,0	HC402AKF020	2	3	3	40	6	0,05	0,2
	HC402AK020	2	3	6	40			0,1
	HC402A02002	2	3	8	40			0,2
	HC402L020015	2	3	6	60			0,15
	HC402L020025	2	3	6	60			0,25
	HC402L02005	2	3	6	60			0,5
	HC402XL020	2	3	15	75			0,1
	HC402XLF02002	2	3	10	100	20	0,05	0,2
	HC402AXK02002	2	6	6	50			0,2
	HC402AX02005	2	6	10	50			0,5
	2,5	HC402AK025	2,5	3	8	40		
HC402AXK025		2,5	6	6	50			0,2
3,0	HC402KF03005	3	3	6	40	15	0,05	0,5
	HC402K030	3	3	8	40			0,2
	HC402K03003	3	3	8	40			0,3
	HC402030	3	3	10	50			0,2
	HC402KFL03005	3	3	6	60	30	0,05	0,5
	HC402L030	3	3	18	60			0,1
	HC402SL03003	3	3	30	60			0,3
	HC402XL030	3	3	25	75			0,1
	HC402KFXL03003	3	3	6	100	50	0,05	0,3
	HC402KFXL03005	3	3	6	100	50	0,05	0,5
	HC402A030	3	6	8	50			0,2
	HC402AK030	3	6	4	60	15	0,05	0,25
	HC402AV06005	3	6	8	60			0,5
	HC402AVL030	3	6	10	75			0,1
HC402AL03005	3	6	10	75			0,5	
HC402AXL03002	3	8	10	100			0,2	
4,0	HC402K040	4	4	8	40			0,2
	HC402040	4	4	5	50	12	0,1	0,2
	HC402VL04005	4	4	6	60	30	0,1	0,5
	HC40204005	4	4	15	60			0,5
	HC402L040	4	4	20	60			0,2
	HC402L04005	4	4	30	60			0,5
	HC402VL040	4	4	30	75			0,2
	HC402VXL040	4	4	20	100	50	0,1	0,3
	HC402AF040025	4	6	5	50	10	0,1	0,25
	HC402A040	4	6	6	50			0,2
	HC402AL040	4	6	14	50			0,2
	HC402AV04005	4	6	8	60	15	0,1	0,5
	HC402AL04005	4	6	10	75			0,5
	HC402AVL040	4	8	18	75			0,2
HC402AVXL040	4	8	12	100			0,2	

Die Preise entnehmen Sie bitte unserer aktuellen Preisliste.  
Please take prices out of our actual price list.

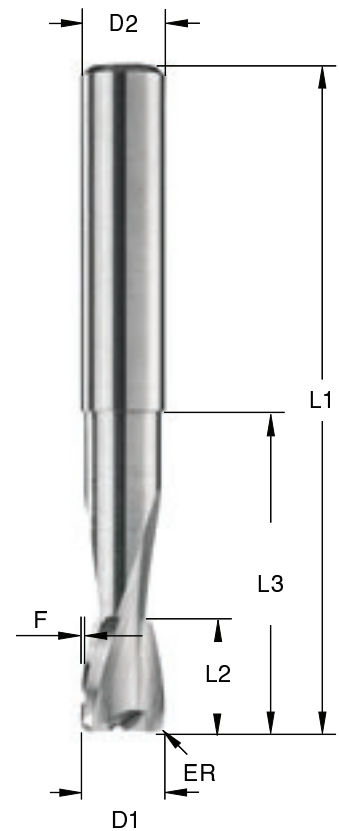
Bei der Bestellung bitte die Bestellnummer angeben: Best.Nr.: z.B. HC402K080 und wenn gewünscht Beschichtung: z.B. DIP.  
Please indicate order number: e.g. HC402F1605 and if wanted COATING: e.g. DIP.







	BESTELL-NUMMER ORDER NUMBER	D1 mm	D2 h6 mm	L2 mm	L1 +2 mm	L3 mm	F mm	ER mm
5,0	HC402K050	5	5	10	40			0,2
	HC402050	5	5	8	50	14	0,1	0,2
	HC402L05005	5	5	22	60			0,5
	HC402L050	5	5	5	62	30	0,1	0,49
	HC402VL050	5	5	6	75	40	0,1	0,49
	HC402VL05005	5	5	30	75			0,5
	HC402VXXL050	5	5	25	100	50	0,1	0,49
	HC402VXL050	5	5	38	100			
	HC402AF050	5	6	8	50	15	0,1	0,2
	HC402A050	5	6	16	50			0,2
	HC402AV05005	5	6	10	60	20	0,1	0,5
	HC402AL05005	5	6	22	60			0,5
	HC402AVL050	5	8	25	75			0,2
	HC402AVXL050	5	8	15	100			0,2
6,0	HC402K060	6	6	8	40			0,2
	HC402KF060	6	6	10	50	18	0,15	0,2
	HC402KL060	6	6	18	50			0,2
	HC402F060025	6	6	8	60	20	0,15	0,25
	HC402F06005	6	6	8	60	20	0,15	0,5
	HC402F06010	6	6	8	60	30	0,15	1,0
	HC402F06015	6	6	8	60	30	0,15	1,5
	HC402060	6	6	20	60			0,2
	HC40206005	6	6	20	60			0,5
	HC402FL06005	6	6	10	75	35	0,15	0,5
	HC402L06005	6	6	30	75			0,5
	HC402VL06005	6	6	40	75			0,5
	HC402F060	6	6	10	100	50	0,15	0,5
	HC402FL060	6	6	10	100	50	0,15	1,0
	HC402XFL06005	6	6	20	100	50	0,15	0,5
	HC402FXL060	6	6	40	100			0,25
	HC402FXXL060	6	6	40	100			0,5
	HC402SL06010	6	6	50	150			1,0
	HC402VXXL060	6	6	25	200			0,2
	HC402AF06005	6	8	12	75	40	0,15	0,5
	HC402A060	6	8	25	75			0,2
	HC402AXL060	6	8	18	100			0,2
8,0	HC402KF080	8	8	10	50	20	0,2	0,2
	HC402K080	8	8	12	50			0,2
	HC402KL08005	8	8	20	50			0,5
	HC402F08005	8	8	10	63	30	0,2	0,5
	HC402F08010	8	8	10	63	30	0,2	1,0
	HC402F08020	8	8	10	63	30	0,2	2,0
	HC402080	8	8	25	63			0,2
	HC402LF080	8	8	10	75	30	0,2	0,2
	HC402LF08005	8	8	10	75	30	0,2	0,5
	HC402LF08010	8	8	10	75	30	0,2	1,0
	HC402L08005	8	8	30	75			0,5
	HC402XLF08010	8	8	15	100	40	0,2	1,0
	HC402XL08005	8	8	20	100			0,5
	HC402XXL08010	8	8	40	100			1,0



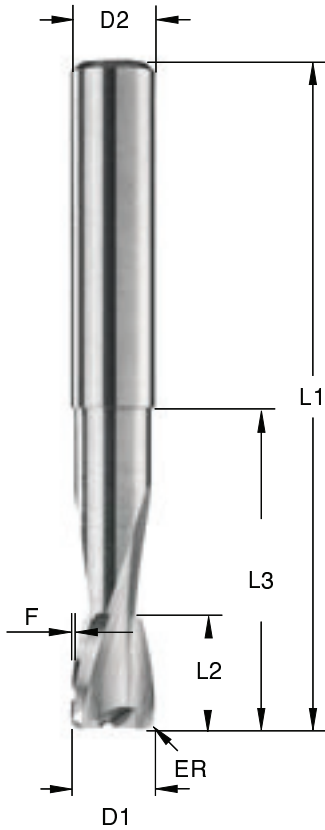
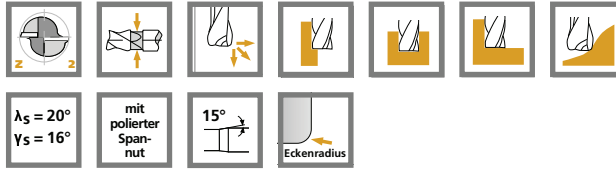
Durchmesserbereich:  
1,0 bis 20,0 mm  
diamter range:  
1,0 to 20,0 mm

Mögliche Beschichtungen:  
DIP - Standard  
ALX - auf Anfrage  
TL5 - auf Anfrage  
possible coatings:  
DIP - Standard  
ALX - on demand  
TL5 - on demand

Die Preise entnehmen Sie bitte unserer aktuellen Preisliste.  
Please take prices out of our actual price list.

Bei der Bestellung bitte die Bestellnummer angeben: Best.Nr.: z.B. HC402K080 und wenn gewünscht Beschichtung: z.B. DIP.  
Please indicate order number: e.g. HC402F1605 and if wanted COATING: e.g. DIP.





**Durchmesserbereich:**  
1,0 bis 20,0 mm  
**diameter range:**  
1,0 to 20,0 mm

**Mögliche Beschichtungen:**  
DIP - Standard  
ALX - auf Anfrage  
TL5 - auf Anfrage  
**possible coatings:**  
DIP - Standard  
ALX - on demand  
TL5 - on demand

	BESTELL-NUMMER ORDER NUMBER	D1 mm	D2 h6 mm	L2 mm	L1 +2 mm	L3 mm	F mm	ER mm
10,0	HC402K100	10	10	16	60			0,2
	HC402F10005	10	10	12	72	35	0,25	0,5
	HC402F10010	10	10	12	72	35	0,25	1,0
	HC402F10025	10	10	12	72	35	0,25	2,5
	HC40210010	10	10	25	72			1,0
	HC402LF10005	10	10	12	90	36	0,25	0,5
	HC402LF10010	10	10	12	90	36	0,25	1,0
	HC402LF10025	10	10	12	90	36	0,25	2,5
	HC402VL10005	10	10	35	100			0,5
	HC402VKL10005	10	10	16	100			0,5
	HC402FKL10010	10	10	16	100	50	0,25	1,0
	HC402XLF10010	10	10	16	125	80	0,25	1,0
	HC402SL10010	10	10	50	150			1,0
12,0	HC402K120	12	12	16	65	35	0,3	0,2
	HC402KF12030	12	12	16	83	40	0,3	3,0
	HC402F12005	12	12	16	100	50	0,3	0,5
	HC402F12010	12	12	16	100	50	0,3	1,0
	HC402F12030	12	12	16	100	40	0,3	3,0
	HC40212010	12	12	45	100			1,0
	HC402LF12005	12	12	16	125	70	0,3	0,5
	HC402XL12010	12	12	60	150			1,0
16,0	HC402F16005	16	16	18	100	50	0,5	0,5
	HC402F16015	16	16	18	100	50	0,5	1,5
	HC402F16040	16	16	18	100	50	0,5	4,0
	HC40216010	16	16	50	100			1,0
	HC402XLF16005	16	16	18	150	90	0,5	0,5
	HC402SL16010	16	16	80	200			1,0
20,0	HC402F200	20	20	20	104	50	0,5	0,2
	HC40220010	20	20	60	104			1,0
	HC402F20015	20	20	20	104	50	0,5	1,5
	HC402L20050	20	20	20	125	60	0,5	5,0
	HC402XL20010	20	20	100	200			1,0



Die Preise entnehmen Sie bitte unserer aktuellen Preisliste.  
Please take prices out of our actual price list.

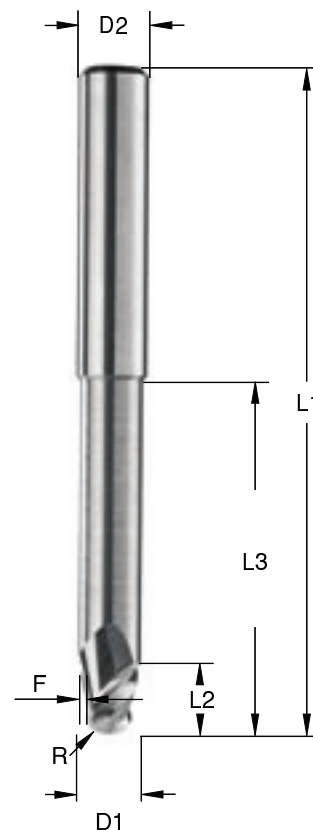
Bei der Bestellung bitte die Bestellnummer angeben: Best.Nr.: z.B. HC402K080 und wenn gewünscht Beschichtung: z.B. DIP.  
Please indicate order number: e.g. HC402F1605 and if wanted COATING: e.g. DIP.



$\lambda_s = 35^\circ$   
 $\gamma_s = 18^\circ$

mit  
polierter  
Span-  
nut

	BESTELL-NUMMER ORDER NUMBER	D1 mm	D2 h6 mm	L2 mm	L1 +2 mm	L3 mm	F mm	R mm
2,0	HC452020	2	6	3	60	6	0,1	1
	HC452AL020	2	6	10	75	20	0,1	1
3,0	HC452030	3	6	4	60	15	0,1	1,5
	HC452AL030	3	6	12	75	25	0,1	1,5
4,0	HC452040	4	6	5	60	15	0,1	2
	HC452AL040	4	6	15	75	30	0,1	2
5,0	HC452050	5	6	6	60	15	0,2	2,5
	HC452AL050	5	6	20	75	30	0,2	2,5
6,0	HC452060	6	6	10	60	30	0,3	3
	HC452A060	6	6	10	75	35	0,3	3
	HC452L060	6	6	10	100	50	0,3	3
8,0	HC452080	8	8	7	63	30	0,4	4
	HC452A080	8	8	7	75	40	0,4	4
	HC452L080	8	8	7	100	50	0,4	4
10,0	HC452100	10	10	8,5	72	35	0,5	5
	HC452A100	10	10	8,5	100	45	0,5	5
	HC452L100	10	10	10	125	85	0,5	5
12,0	HC452120	12	12	10,5	83	40	0,5	6
	HC452A120	12	12	10,5	125	60	0,5	6
	HC452XL120	12	12	10,5	150	100	0,5	6
16,0	HC452160	16	16	14	100	50	0,75	8
	HC452A160	16	16	14	125	60	0,75	8
	HC452XL160	16	16	24	150	100	0,75	8
20,0	HC452200	20	20	17	104	50	1,0	10
	HC452A200	20	20	17	125	60	1,0	10
	HC452XL200	20	20	25	150	100	1,0	10



Durchmesserbereich:  
2,0 bis 20,0 mm  
diameter range:  
2,0 to 20,0 mm

Mögliche Beschichtungen:  
DIP - Standard  
ALX - auf Anfrage  
TL5 - auf Anfrage  
possible coatings:  
DIP - Standard  
ALX - on demand  
TL5 - on demand

Die Preise entnehmen Sie bitte unserer aktuellen Preisliste.  
Please take prices out of our actual price list.

Bei der Bestellung bitte die Bestellnummer angeben: Best.Nr.: z.B. HC452100 und wenn gewünscht Beschichtung: z.B. DIP.  
Please indicate order number: e.g. HC452A160 and if wanted COATING: e.g. DIP.



